



Serie 11 Simulink

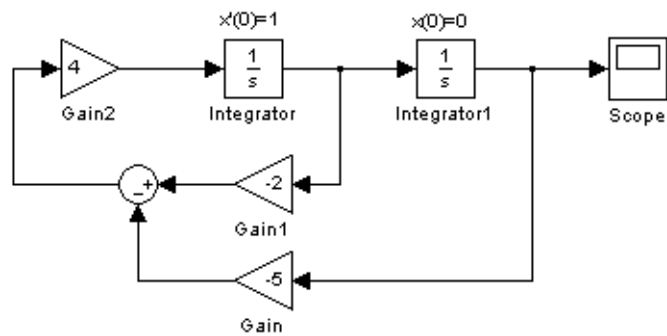
Klasse: 2Ub

Semester: 2

Datum: 30. Mai 2017

1. SIMULINK-Modell

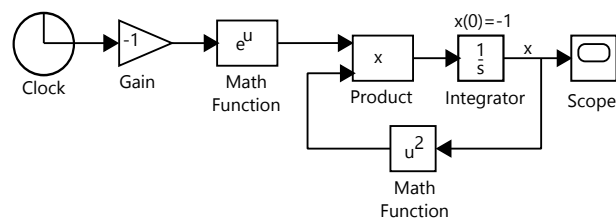
Gegeben sei das folgende SIMULINK-Modell:



- Bestimmen Sie die Differentialgleichung.
- Bestimmen Sie die Lösung von Hand (analytisch).

2. SIMULINK-Modell

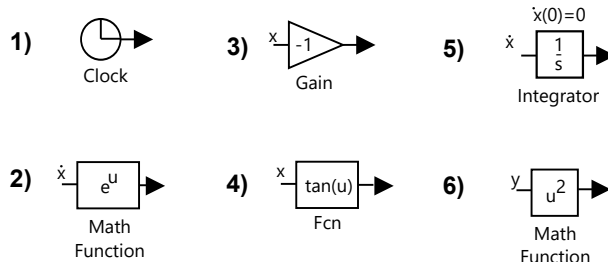
Gegeben sei das folgende SIMULINK-Modell:



- Bestimmen Sie die dazugehörige Differentialgleichung.
- Bestimmen Sie analytisch die Lösungsfunktion der Differentialgleichung.
- Berechnen Sie mit dem Euler-Cauchy-Verfahren (Excel) $x(t)$ für $0 < t < 5$ und berechnen Sie den numerischen Fehler für $t = 5$ (Schrittweite $dt = 0.05$).

3. Elemente im SIMULINK-Modell

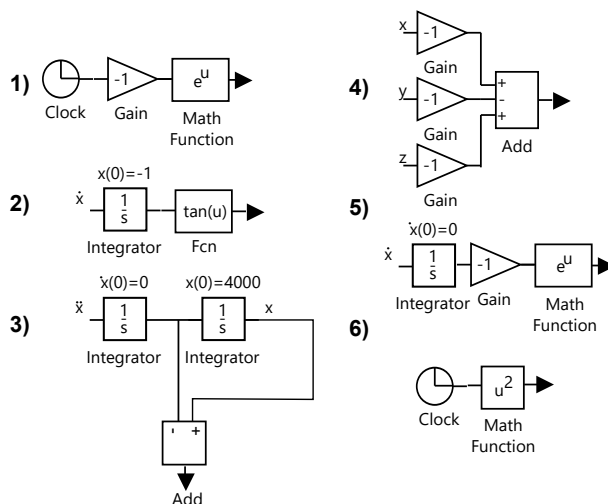
Verbinden Sie den Term mit dem entsprechenden SIMULINK-Modell.



- (a) $\tan(x)$
- (b) $e^{\dot{x}}$
- (c) $x(t)$
- (d) $-x$
- (e) y^2
- (f) t

4. Elemente im SIMULINK-Modell

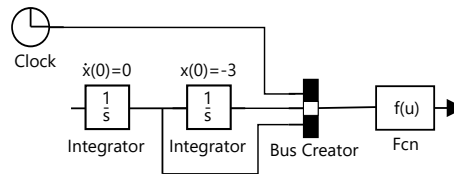
Verbinden Sie den Term mit dem entsprechenden SIMULINK-Modell.



- (a) e^{-x}
- (b) t^2
- (c) $x(t) - x'(t)$
- (d) $\tan(x(t))$
- (e) $-x + y - z$
- (f) $\exp(-t)$

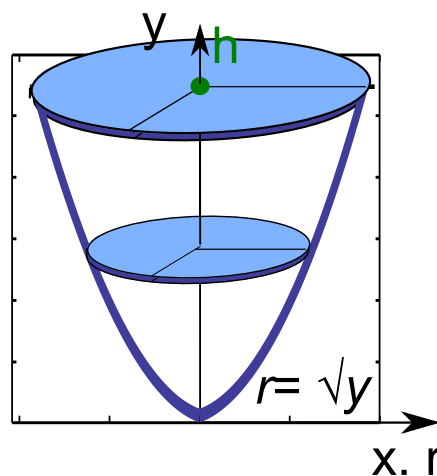
5. Bus-Creator

Schreiben Sie die Matlab (SIMULINK)-Funktion $f(u)$ auf, die den entsprechenden Term ergibt.



- (a) t (d) $g - l \cdot [\dot{x}(t)]^2$
 (b) $3x(t) - 4\dot{x}(t)$ (e) $3\dot{x}(t) + e^{-t}$
 (c) $-\frac{D \cdot x}{m}$ (f) $-3x(t) - 4\dot{x}(t) + 2 \cdot \sin(w \cdot t)$

6. Parabolisches Glas



Wir betrachten ein Glas mit parabolischen Wänden: $r(y) = \sqrt{y}$.

- (a) Berechne die Flüssigkeit im Glas $V(h)$ und die Oberfläche $A(h)$, für den Füllstand h . Notiere, wie man aus dem Volumen die Oberfläche berechnen kann.
 (b) An der Oberfläche (A) verdunsten pro Stunde pro Flächeneinheit (m^2) 0.3 Volumeneinheiten (m^3), es gilt also

$$\frac{dV}{dt} = -0.3A$$

Berechne **mit SIMULINK** die Zeit, um das Glas mit Füllstand $h = 0.1$ m zu durch Verdunstung zu leeren.

- (c) Berechne die Zeit, um das Glas mit Füllstand $h = 0.1$ m durch Verdunstung zu leeren **analytisch**. Zeige dafür zuerst, dass gilt

$$\frac{dV}{dt} = -0.3\sqrt{2\pi V},$$

und löse dann die DGL analytisch.

7. Wärmeleitung

Newton's Abkühlungsgesetz beschreibt die Temperaturänderung eines Gegenstandes $\frac{dT}{dt}$ pro Zeiteinheit durch Wärmeleitung

$$\frac{dT}{dt} = -k(T - T_U),$$

wobei T_U die Umgebungstemperatur ist.

Wir betrachten eine Tasse mit Anfangstemperatur $T(0) = 80^\circ\text{C}$ in einem Raum auf Zimmertemperatur $T_U = 25^\circ\text{C}$. In diesem Fall ist der Wärmeleitungskoeffizient $k = 0.01\text{min}^{-1}$.

- Nach wieviel Minuten hat sich die Tasse auf 40°C abgekühlt? Erstellen Sie dazu ein SIMULINK-Modell.
- Bestimmen Sie den Temperaturverlauf analytisch. Berechnen Sie die Zeit für das Abkühlen analytisch. Lösen Sie dazu die DGL analytisch.

8. Räuber-Beute Modell

Durch folgendes System von Differentialgleichungen wird die Anzahl Hasen $x(t)$ und Anzahl Füchse $y(t)$ beschrieben:

$$\begin{aligned}\frac{dx}{dt} &= 5 \cdot x - x \cdot y \\ \frac{dy}{dt} &= -\frac{1}{4} \cdot y + x \cdot y\end{aligned}$$

Dies bedeuten die Terme nacheinander

- jeder Hase hat pro Jahr 4 Kinder, d.h. die Anzahl Hasen verfünffacht sich pro Jahr (wenn keine Feinde vorhanden sind): $\frac{dx}{dt} = 5 \cdot x$
- jeder Fuchs erwischt durchschnittlich einen Hasen pro Jahr: $-x \cdot y$
- ein Fuchs lebt durchschnittlich 4 Jahre: $\frac{dy}{dt} = -\frac{1}{4} \cdot y$
- jeder gefressene Hase erlaubt es, ein Fuchsbaby mehr aufzuziehen: $x \cdot y$

Das ist ein sehr vereinfachtes Modell, aber es kann gut Aufzeigen, wie Populationszyklen entstehen.

- Erstellen Sie ein SIMULINK-Modell. Beginnen Sie mit 2 Hasen und 2 Füchsen.
- Simulieren Sie die Populationen für 60 Jahre. Bestimmen Sie die Anzahl Jahre, in der sich eine Hasen-Population erneuert.